

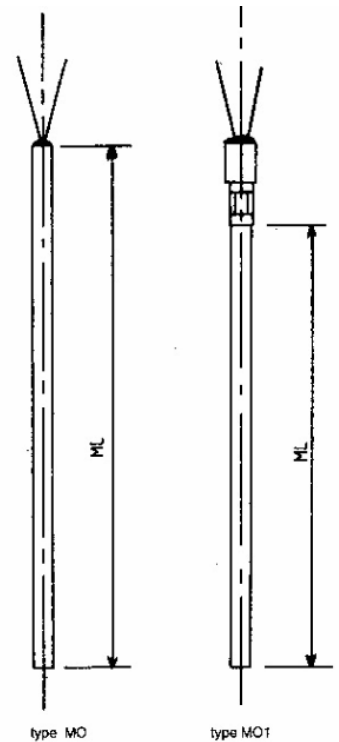


# MINERALISOLIERTE THERMOELEMENTE

Art.-Nr.: 06.101.xxx163.xxx

## Mineralisierte Thermoelemente, Leitung biegsam

<b>Durchmesser</b>	0.25 mm	<input type="checkbox"/>	0.5 mm	<input type="checkbox"/>
	1.0 mm	<input type="checkbox"/>	1.5 mm	<input type="checkbox"/>
	2.0 mm	<input type="checkbox"/>	3.0 mm	<input type="checkbox"/>
	4.5 mm	<input type="checkbox"/>	6.0 mm	<input type="checkbox"/>
	8.0 mm	<input type="checkbox"/>	Andere	<input type="checkbox"/>
<b>Mantelwerkstoff</b>	Edelstahl	<input type="checkbox"/>	Inconel	<input type="checkbox"/>
			Andere	<input type="checkbox"/>
<b>Mantellänge</b>	_____ mm			
<b>Messstelle</b>	isoliert verschweißt	<input type="checkbox"/>	mit Mantel verschweißt	<input type="checkbox"/>
<b>Temperaturbereich</b>	von _____ °C		bis von _____ °C	
<b>Thermopaar nach DIN EN 60584-1, Klasse 1</b>	<input type="checkbox"/>	<b>oder 2</b>	<input type="checkbox"/>	
1 x Typ K	<input type="checkbox"/>	N	<input type="checkbox"/>	J
2 x Typ K	<input type="checkbox"/>	N	<input type="checkbox"/>	J
				S
				S



### Randbedingungen / Einsatzbereich / techn. Anforderungen

Einbauort: **Ex-Bereich** ja  nein

### Prozessanforderungen

Temperatur:	<input type="checkbox"/>	chemisch:	<input type="checkbox"/>
Druck:	<input type="checkbox"/>	elektrisch:	<input type="checkbox"/>
Vibration:	<input type="checkbox"/>	biologisch:	<input type="checkbox"/>
Andere:	<input type="checkbox"/>		

### Qualitätsanforderungen

Druckprüfung   
 Risprüfung   
 Röntgen   
 Kalibration

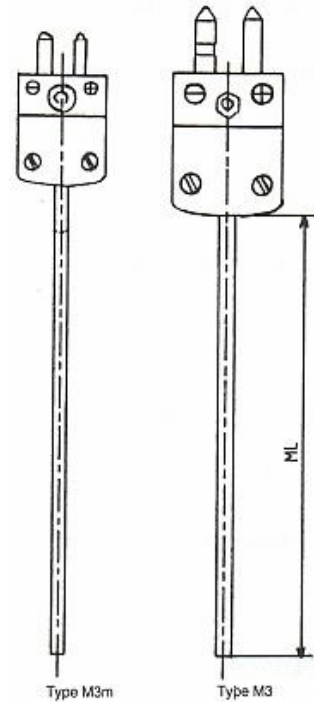
Anschrift Firma \_\_\_\_\_  
 Ansprechpartner \_\_\_\_\_  
 Telefon \_\_\_\_\_  
 Fax \_\_\_\_\_  
 E-Mail \_\_\_\_\_

# MINERALISOLIERTE THERMOELEMENTE MIT THERMOSTECKER

Art.-Nr.: 06.101.xxx170.xxx

## Mineralisierte Thermoelemente, Leitung biegsam

<b>Durchmesser</b>	0.25 mm	<input type="checkbox"/>	0.5 mm	<input type="checkbox"/>
	1.0 mm	<input type="checkbox"/>	1.5 mm	<input type="checkbox"/>
	2.0 mm	<input type="checkbox"/>	3.0 mm	<input type="checkbox"/>
	4.5 mm	<input type="checkbox"/>	6.0 mm	<input type="checkbox"/>
	8.0 mm	<input type="checkbox"/>	Andere	<input type="checkbox"/>
<b>Mantelwerkstoff</b>	Edelstahl	<input type="checkbox"/>	Inconel	<input type="checkbox"/>
			Andere	<input type="checkbox"/>
<b>Mantellänge</b>	mm			
<b>Messstelle</b>	isoliert verschweißt	<input type="checkbox"/>	mit Mantel verschweißt	<input type="checkbox"/>
<b>Standard</b>	Stecker mit Stiftkontakten	<input type="checkbox"/>	+200°C	<input type="checkbox"/>
			+400°C	<input type="checkbox"/>
			+600°C	<input type="checkbox"/>
<b>Miniatur</b>	Stecker mit Flachkontakten	<input type="checkbox"/>		
<b>Farbcode</b>	IEC	<input type="checkbox"/>	ANSI	<input type="checkbox"/>
<b>Option</b>	Kabelklemme	<input type="checkbox"/>	Andere Befestigung	<input type="checkbox"/>
<b>Temperaturbereich</b>	von _____ °C		bis von _____ °C	



Thermopaar nach DIN EN 60584-1, Klasse 1  oder 2

1 x Typ K  N  J  S   
2 x Typ K  N  J  S

### Randbedingungen / Einsatzbereich / techn. Anforderungen

Einbauort: **Ex-Bereich** ja  nein

### Prozessanforderungen

Temperatur: <input type="checkbox"/>	chemisch: <input type="checkbox"/>
Druck: <input type="checkbox"/>	elektrisch: <input type="checkbox"/>
Vibration: <input type="checkbox"/>	biologisch: <input type="checkbox"/>
Andere: <input type="checkbox"/>	

### Qualitätsanforderungen

Druckprüfung   
Risprüfung   
Röntgen   
Kalibration

Anschrift Firma \_\_\_\_\_  
Ansprechpartner \_\_\_\_\_  
Telefon \_\_\_\_\_  
Fax \_\_\_\_\_  
E-Mail \_\_\_\_\_

KMP KRICK MESSTECHNIK & PARTNER KG \*Am Bahnhof 6a \* D 63505 Langenselbold

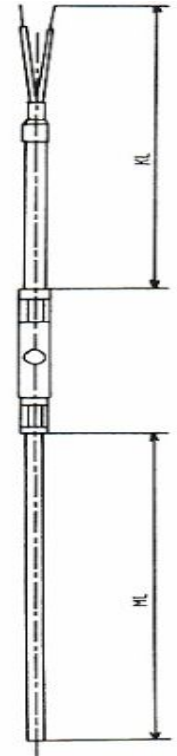
☎.: +49 (0) 6184-9239 0 \* Fax: +49 (0) 6184-9239 22 \* E-Mail: [info@kmp-online.de](mailto:info@kmp-online.de)

# MINERALISOLIERTE THERMOELEMENTE MIT ANSCHLUSSKABEL

Art.-Nr.: 06.101.xxx162.xxx

## Mineralisierte Thermoelemente, Leitung biegsam

Durchmesser	0.25 mm	<input type="checkbox"/>	0.5 mm	<input type="checkbox"/>
	1.0 mm	<input type="checkbox"/>	1.5 mm	<input type="checkbox"/>
	3.0 mm	<input type="checkbox"/>	6.0 mm	<input type="checkbox"/>
	8.0 mm	<input type="checkbox"/>	Andere	<input type="checkbox"/>
Mantelwerkstoff	Edelstahl	<input type="checkbox"/>	Inconel	<input type="checkbox"/>
			Andere	<input type="checkbox"/>
Mantellänge				mm
Kabellänge				mm
Ausgleichsleitung	PVC / PVC	<input type="checkbox"/>	PVC / DRAHT / PVC	<input type="checkbox"/>
	Teflon / Silikon	<input type="checkbox"/>	TEFLON / DRAHT / TEFLON	<input type="checkbox"/>
	GLASSEIDE / GLASSEIDE / DRAHT	<input type="checkbox"/>		
Farbcode	IEC	<input type="checkbox"/>	ANSI	<input type="checkbox"/>
Aderquerschnitt	0.22 mm <sup>2</sup>	<input type="checkbox"/>	1.5 mm <sup>2</sup>	<input type="checkbox"/>
			Andere	<input type="checkbox"/>
Messstelle	mit Mantel verschweisst	<input type="checkbox"/>	Isoliert verschweisst	<input type="checkbox"/>
Temperaturbereich	von _____ °C		bis von _____ °C	



Thermopaar nach DIN EN 60584-1, Klasse 1  oder 2

1 x Typ K  N  J  S   
2 x Typ K  N  J  S

### Randbedingungen / Einsatzbereich / techn. Anforderungen

Einbauort: Ex-Bereich ja  nein

### Prozessanforderungen

Temperatur: <input type="checkbox"/>	chemisch: <input type="checkbox"/>
Druck: <input type="checkbox"/>	elektrisch: <input type="checkbox"/>
Vibration: <input type="checkbox"/>	biologisch: <input type="checkbox"/>
Andere: <input type="checkbox"/>	

### Qualitätsanforderungen

Druckprüfung   
Risprüfung   
Röntgen   
Kalibration

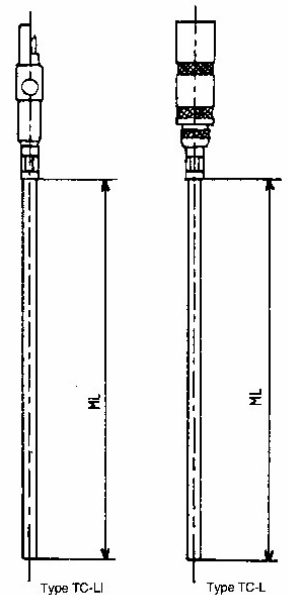
Anschrift Firma \_\_\_\_\_  
Ansprechpartner \_\_\_\_\_  
Telefon \_\_\_\_\_  
Fax \_\_\_\_\_  
E-Mail \_\_\_\_\_

# MINERALISOLIERTE THERMOELEMENTE MIT LEMOSTECKER

Art.-Nr.: 06.101.xxx170.xxx

## Mineralisierte Thermoelemente, Leitung biegsam

<b>Durchmesser</b>	0.25 mm	<input type="checkbox"/>	0.5 mm	<input type="checkbox"/>
	1.0 mm	<input type="checkbox"/>	1.5 mm	<input type="checkbox"/>
	2.0 mm	<input type="checkbox"/>	3.0 mm	<input type="checkbox"/>
	4.5 mm	<input type="checkbox"/>	6.0 mm	<input type="checkbox"/>
			Andere	<input type="checkbox"/>
<b>Mantelwerkstoff</b>	Edelstahl	<input type="checkbox"/>	Inconel	<input type="checkbox"/>
			Andere	<input type="checkbox"/>
<b>Mantellänge</b>	_____ mm			
<b>Anschluss</b>	Stecker-Innenteil	<input type="checkbox"/>	kompletten Stecker	<input type="checkbox"/>
	Kupplung PC	<input type="checkbox"/>	Stecker F	<input type="checkbox"/>
<b>Größe</b>	0 von 0.5 bis 1 mm	<input type="checkbox"/>		
	1 von 1 bis 3 mm	<input type="checkbox"/>		
	2 von 3 bis 8 mm	<input type="checkbox"/>		
<b>Messstelle</b>	mit Mantel verschweisst	<input type="checkbox"/>	Isoliert verschweisst	<input type="checkbox"/>
	<b>Temperaturbereich</b>	von _____ °C	bis von _____ °C	



Thermopaar nach DIN EN 60584-1, Klasse 1  oder 2

1 x Typ K  N  J  S   
2 x Typ K  N  J  S

### Randbedingungen / Einsatzbereich / techn. Anforderungen

Einbauort: Ex-Bereich ja  nein

### Prozessanforderungen

Temperatur: <input type="checkbox"/>	chemisch: <input type="checkbox"/>
Druck: <input type="checkbox"/>	elektrisch: <input type="checkbox"/>
Vibration: <input type="checkbox"/>	biologisch: <input type="checkbox"/>
Andere: <input type="checkbox"/>	

### Qualitätsanforderungen

Druckprüfung   
Risprüfung   
Röntgen   
Kalibration

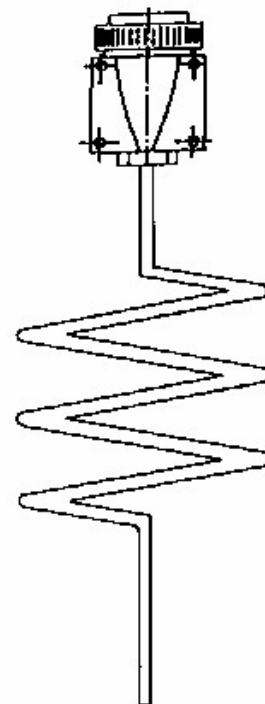
Anschrift Firma \_\_\_\_\_  
Ansprechpartner \_\_\_\_\_  
Telefon \_\_\_\_\_  
Fax \_\_\_\_\_  
E-Mail \_\_\_\_\_

# MINERALISOLIERTE THERMOELEMENTE MIT JÄGERSTECKER

Art.-Nr.: 04.118.xxx170.xxx

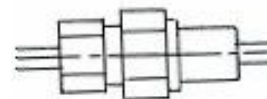
## Mineralisierte Thermoelemente, Leitung biegsam

<b>Durchmesser</b>	0.5 mm	<input type="checkbox"/>	1 mm	<input type="checkbox"/>
	1.5 mm	<input type="checkbox"/>	2.0 mm	<input type="checkbox"/>
	3.0 mm	<input type="checkbox"/>	4.5 mm	<input type="checkbox"/>
	6.0 mm	<input type="checkbox"/>	Andere	<input type="checkbox"/>
	<b>Mantelwerkstoff</b>			
	Edelstahl	<input type="checkbox"/>	Inconel	<input type="checkbox"/>
			Andere	<input type="checkbox"/>
<b>Mantellänge</b>				mm
<b>Anschluss</b>	Jäger-Stecker weiblich	<input type="checkbox"/>	Jäger-Stecker männlich	<input type="checkbox"/>
	Gegenstecker	<input type="checkbox"/>		
	<b>Verschiebbare Verschraubung</b>	G ¼"	<input type="checkbox"/>	G 1"
<b>Messstelle</b>	mit Mantel verschweisst	<input type="checkbox"/>	Isoliert verschweisst	<input type="checkbox"/>
<b>Temperaturbereich</b>	von _____ °C		bis von _____ °C	



Thermopaar nach DIN EN 60584-1, Klasse 1  oder 2

1 x Typ K  N  J  S   
2 x Typ K  N  J  S



### Randbedingungen / Einsatzbereich / techn. Anforderungen

Einbauort: Ex-Bereich ja  nein

### Prozessanforderungen

Temperatur: <input type="checkbox"/>	chemisch: <input type="checkbox"/>
Druck: <input type="checkbox"/>	elektrisch: <input type="checkbox"/>
Vibration: <input type="checkbox"/>	biologisch: <input type="checkbox"/>
Andere: <input type="checkbox"/>	

### Qualitätsanforderungen

Druckprüfung   
Risprüfung   
Röntgen   
Kalibration

Anschrift Firma \_\_\_\_\_  
Ansprechpartner \_\_\_\_\_  
Telefon \_\_\_\_\_  
Fax \_\_\_\_\_  
E-Mail \_\_\_\_\_

KMP KRICK MESSTECHNIK & PARTNER KG \*Am Bahnhof 6a \* D 63505 Langenselbold

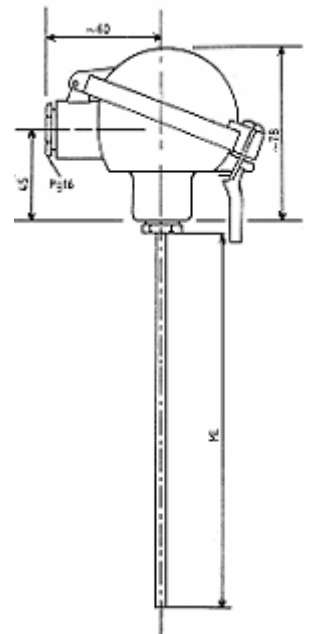
☎.: +49 (0) 6184-9239 0 \* Fax:+49 (0) 6184-9239 22 \* E-Mail: [info@kmp-online.de](mailto:info@kmp-online.de)

# MINERALISOLIERTE THERMOELEMENTE MIT ANSCHLUSSKOPF

Art.-Nr.: 06.101.xxxxxx.xxx

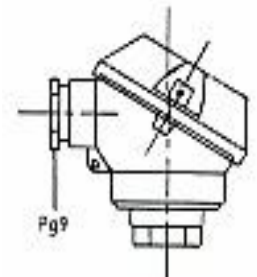
## Mineralisierte Thermoelemente, Leitung biegsam

<b>Durchmesser</b>	3.0 mm <input type="checkbox"/>	6.0 mm <input type="checkbox"/>
		Andere <input type="checkbox"/>
<b>Mantelwerkstoff</b>	Edelstahl <input type="checkbox"/>	Inconel <input type="checkbox"/>
		Andere <input type="checkbox"/>
<b>Mantellänge</b>	mm	
<b>Anschlusskopf</b>	Form B <input type="checkbox"/>	Form C <input type="checkbox"/>
<b>Verschiebbare Verschraubung</b>	G 1/4" <input type="checkbox"/>	G 1/2" <input type="checkbox"/>
<b>Messstelle</b>	mit Mantel verschweisst <input type="checkbox"/>	Isoliert verschweisst <input type="checkbox"/>
<b>Temperaturbereich</b>	von _____ °C	bis von _____ °C



Thermopaar nach DIN EN 60584-1, Klasse 1  oder 2

1 x Typ K  N  J  S   
2 x Typ K  N  J  S



### Randbedingungen / Einsatzbereich / techn. Anforderungen

Einbauort: **Ex-Bereich** ja  nein

### Prozessanforderungen

Temperatur: <input type="checkbox"/>	chemisch: <input type="checkbox"/>
Druck: <input type="checkbox"/>	elektrisch: <input type="checkbox"/>
Vibration: <input type="checkbox"/>	biologisch: <input type="checkbox"/>
Andere: <input type="checkbox"/>	

### Qualitätsanforderungen

Druckprüfung   
Risprüfung   
Röntgen   
Kalibration

Anschrift Firma \_\_\_\_\_  
Ansprechpartner \_\_\_\_\_  
Telefon \_\_\_\_\_  
Fax \_\_\_\_\_  
E-Mail \_\_\_\_\_