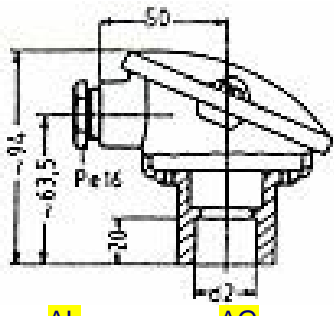
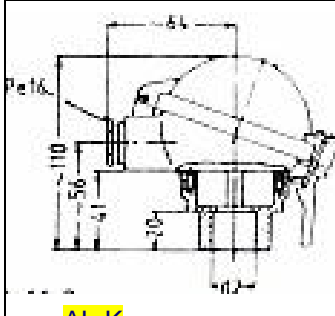
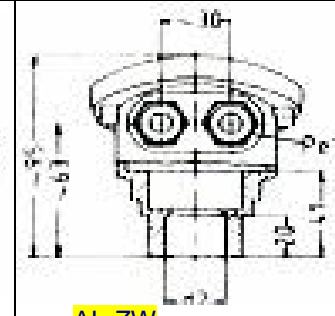
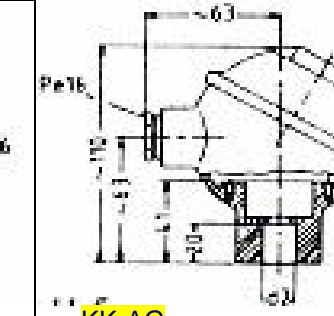
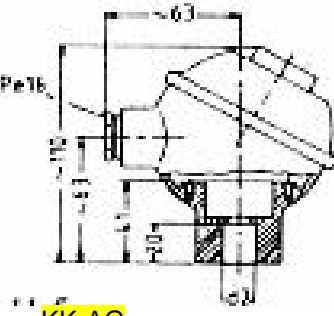
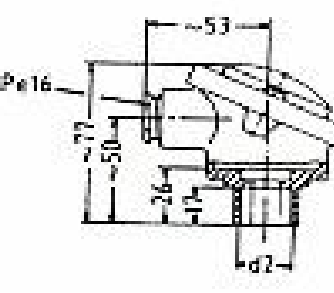
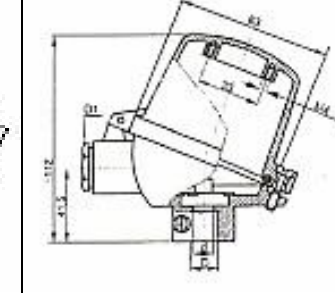
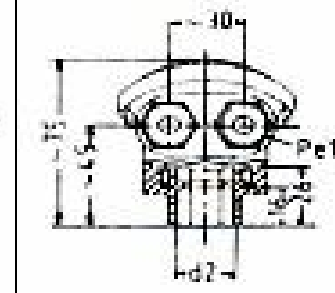
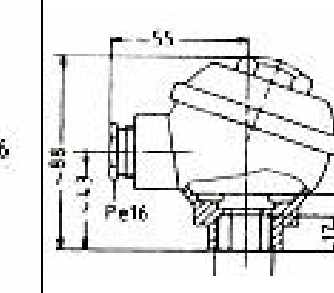
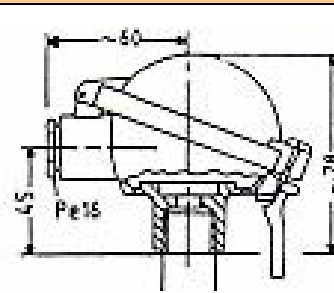
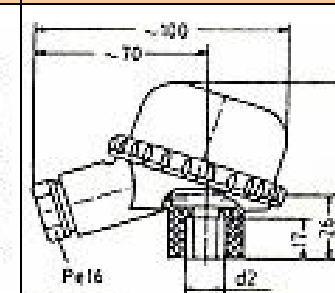
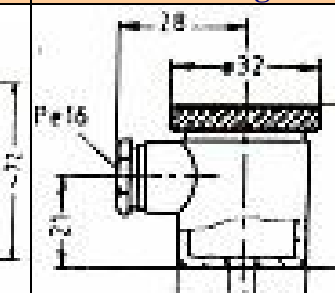
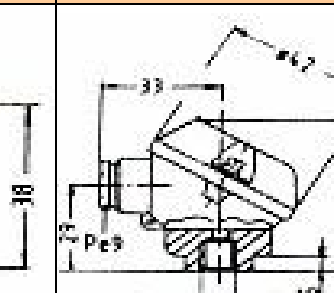


Leichtmetall / Grauguss		Leichtmetall		Grauguss			
							
<b>AL</b> (TA 11-1)	<b>AG</b> (TA 11-2)	<b>AL-K</b> (TA 11-3)	<b>AL-ZW</b> (TA 11-4)	<b>KK-AG</b> (TA 11-5)			
Form A (zugehöriger Klemmsockel Form A)							
22,5		22,5		22,5			
32,5		32,5		26,5			
1/2"				26,5			
3/4"		3/4"		32,5			
Leichtmetall		Leichtmetall		Grauguss			
							
<b>BL</b> TB 11-6	<b>BL-H</b> TB 11-8 H für 2 Blöcke	<b>BL-ZW</b> TB 11-9	<b>KK-BG</b> TB 11-10				
Form B (zugehöriger Klemmsockel Form B)							
15,5				15,5			
1/2"		1/2"					
M24x1,5		M24x1,5		M24x1,5			
Leichtmetall		PVC		Messing		Leichtmetall	
							
<b>BL-K / B-DAN</b> TB 11-12	<b>BK</b> TB 11-13	<b>HSG-SM</b> TS 11-14	<b>CL</b> TC 11-15				
Form B (zugehöriger Klemmsockel Form B)		Form B (zugehöriger Klemmsockel Form B)		Form S (zugehöriger Klemmsockel Form S)		Form C (zugehöriger Klemmsockel Form C)	
15,5		15,5		Ø 6		M10x100	
1/2"				Ø 8			
M24x1,5		M24x1,5					